

# SIGNALSTYRING FOR DOKHUSE - LÆSSERAMPER - SLUSER

TYPE: RPN-1950-01-01

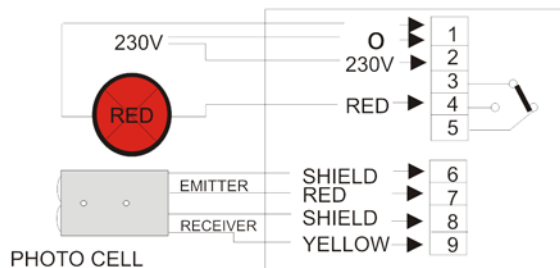
1- KANAL SIGNALLAMPE STYRING

signallampe aktiveres når fotocelle taster

Anlægget består af:

1 stk. Relæ styreboks incl. 1 stk fotocelle 230V

1 stk. Signallampe incl. montagebøjle.



TYPE: RPN-1950-01-02-RØD/GUL

TYPE: RPN-1956-01-02-RØD/GRØN

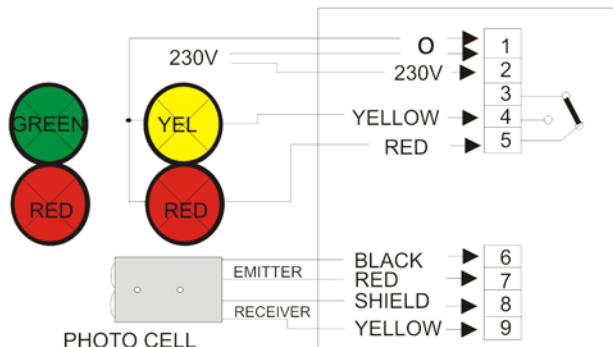
1-KANAL SIGNALLAMPE STYRING

signallampe 1 yellow lyser konstant indtil fotocelle taster hvorefter den skifter til lampe 2 red.

Anlægget består af:

1 stk. Relæ styreboks incl. 1 stk. fotocelle 230V

2 stk. Signallamper incl. montagebøjle.



TYPE: RPN-1950-02-02-RØD/GUL

TYPE: RPN-1956-02-02-RØD/GRØN

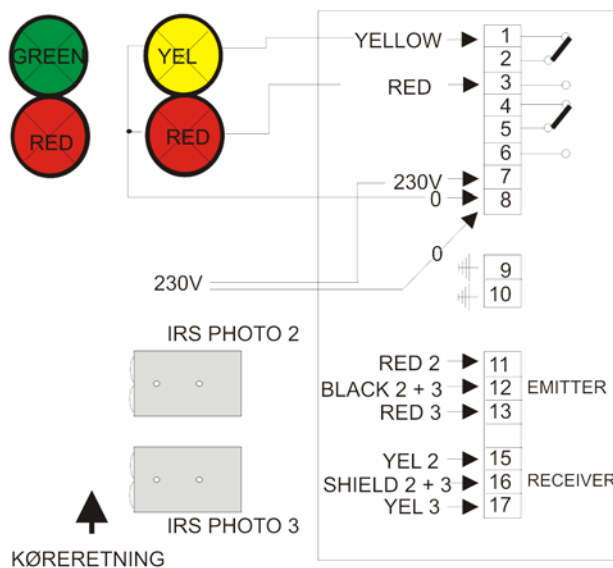
2-KANAL SIGNALLAMPE STYRING

Yellow signallampe aktiveres når 1'st. (photo 3) fotocelle taster og skifter til Red når (photo 2) fotocelle taster.

Anlægget består af følgende:

1 stk. Relæstyreboks incl 2 stk fotoceller 230V

2 stk. Signallamper incl montagebøjle.



TYPE: RPN-1950-02-03-RØD/GUL/GRØN

3-KANAL SIGNALLAMPE STYRING

Green signallampe lyser konstant indtil 1'st fotocelle taster (photo 3) herefter yellow indtil fotocelle (photo 2) taster herefter skiftes til red

Anlægget består af følgende:

1 stk. Relæstyreboks incl. 2 stk. fotoceller 230V

3 stk. Signallamper incl. montagebøjle.

